

## Danwatec's iltning- og strippingstårn



**DANWATEC**  
Dit vand - Vores viden

### Totalleverandør til vandværker

- Nyt vandværk
- Renovering af vandværk
- Iltningssystemer
- Kamerainspektion af rentvandstanke
- Åben og lukkede filtre
- SRO og EI-arbejde
- Rådgivning
- Blødgøringsanlæg

I et tæt samarbejde med vandværket, udarbejder vi specifikke løsninger med fokus på vandværkets størrelse, økonomi og fremtidige vækstmuligheder.

Virksomhedens ekspertise baserer på mange års erfaring i branchen.

### Vores mål er kundens tilfredshed:

- Vandkvalitet
- Forsyningsikkerhed
- Energiforbrug
- Økonomiske besparelser
- Miljøvenlighed
- Levering til tiden

### Vi holder hvad vi lover

Danwatec  
Energivej 3  
DK-4180 Sorø

Tel.: +45 20 62 73 50  
Mail: [info@danwatec.dk](mailto:info@danwatec.dk)  
Web: [www.danwatec.dk](http://www.danwatec.dk)

### Energibesparende iltnings- eller strippingstårn – til vandværker og mobile vandforsyninger

- Øget iltning på meget lille areal
- Fjerner bla.a aggr. CO<sub>2</sub> = stor besparelse på neutraliseringsmaterialer
- Bedre stripping – og op til 98% iltmætning
- Lavere energiforbrug ifht. konventionelle systemer
- Standardisering og modulopbygget nøglefærdigt koncept
- Enkelt- eller serieopstillede kolonner tilpasset råvandskvaliteten
- Nem rengøring og meget høj hygiejne



**FØR**



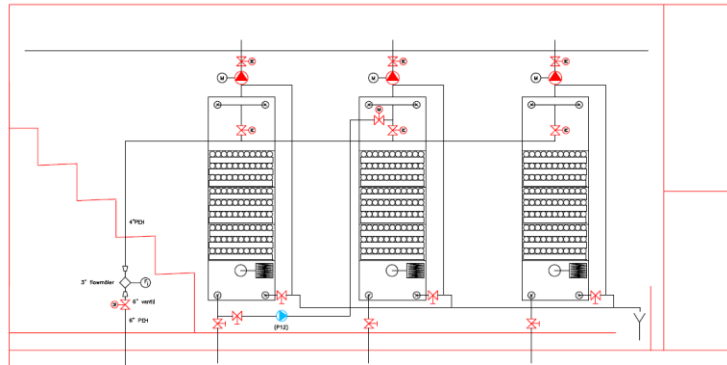
**EFTER**



Leverandør indenfor vandværksprojektering, rådgivning -nybygning, -renovering:  
• Service og vedligeholdelse • Rensning og desinficering af rentvandstanke • Inspektion under drift • KUV-aftaler

## Danwatec's iltnings- eller strippingstårn

### ➤ PROJEKTERING OG VURDERING



### ➤ UDFØRELSE

Danwatec kan levere MD-anlæg med pumper, ventiler, luftfilter og styring



### ➤ SERVICE = PERIODISK RENSNING

Gør det selv eller lad os om arbejdet.



Læs mere om vores anlæg på [www.danwatec.dk/mda](http://www.danwatec.dk/mda)



Leverandør indenfor vandværksprojektering,  
rådgivning -nybygning, -renovering:  
• Service og vedligeholdelse • Rensning og  
desinficering af rentvandstanke • Inspektion under  
drift • KUV-aftaler